

半期ディスクロージャー誌 2023.4.1～2023.9.30
ANNUAL REPORT
JA福岡市東部のご案内

J A福岡市東部 ディスクロージャー誌 (2023.4.1~2023.9.30)

I 地域貢献に関する取り組み	1
協同組織の特性	
(1) 組合員数	
(2) 出資金	
1. 地域からの資金調達状況	2
(1) 貯金積金平均残高	
(2) 貯金商品	
2. 地域への資金供給の状況	2
(1) 貸出金残高	
(2) 制度融資取扱状況	
(3) 融資商品	
3. 文化的・社会的貢献に関する事項（地域とのつながり）	3
(1) 文化的・社会的貢献に関する事項	
(2) 情報発信活動	
(3) 店舗体制	4
II 財務状況や事業に関する取り組み	5
(1) 金融再生法開示債権（単体）	
(2) 単体自己資本比率	
(3) 主要勘定の状況	
(4) 有価証券等時価情報	

* 表中の金額は単位未満を切り捨てて表示しています。そのため、表内の合計が一致しない場合がございます。

I 地域貢献に関する取り組み

基本理念

「J A福岡市東部は、未来（あす）に向けて人と人のふれあいを大切にしたい、心豊かな地域社会づくりをめざします」

協同組織の特性

当J Aは、福岡市東区及び博多区を区域として、農業者を中心とした地域住民の方々が組合員となって、『未来（あす）に向けて人と人のふれあいを大切にしたい、心豊かな地域社会づくり』を基本理念として事業に取り組む協同組織であり、地域農業の活性化に資する地域金融機関です。

当J Aの資金は、その大半を組合員の皆さま等からお預かりした大切な財産である「貯金」を源泉としております。当J Aでは、資金を必要とする組合員の皆さま方にご利用いただいております。

当J Aは、地域の一員として農業の発展と健康で豊かな地域社会の実現に向けて、事業活動を展開しています。また、J Aの総合事業を通じて各種金融機能・サービスなどを提供するだけでなく、地域の協同組合として、農業や助け合いを通じた社会貢献に努めてまいります。

(1) 組合員数

(単位：人)

	令和5年3月末	令和5年9月末	増	減
正組合員数	1,693	1,698		5
個人	1,693	1,698		5
法人	—	—		—
准組合員数	17,667	17,826		159
個人	17,567	17,722		155
団体	100	104		4
合計	19,360	19,524		164

(2) 出資金

(単位：口)

	令和5年3月末	令和5年9月末	増	減
正組合員	846,180	839,304	▲ 6,876	
准組合員	2,324,700	2,323,693	▲ 1,007	
処分未済持分	22,384	11,471	▲ 10,913	
合計	3,193,264	3,174,468	▲ 18,796	

(出資1口金額 1,000円)

I 地域貢献に関する取り組み

1. 地域からの資金調達状況

当JAでは、組合員の皆さまはもちろん地域住民の皆さまや事業主の皆さまからの貯金もお預かりしています。普通貯金、当座貯金、スーパー定期、定期貯金、総合口座などの各種貯金を目的、期間、金額にあわせてご利用いただいております。

(1) 貯金積金平均残高 (単位：百万円)

	令和5年3月末	令和5年9月末	増減
流動性貯金	72,702 (35.2%)	76,647 (37.2%)	3,945
うち当座貯金	7 (0.0%)	8 (0.0%)	1
定期性貯金	133,256 (64.6%)	128,740 (62.5%)	▲ 4,516
うち定期積金	2,470 (1.8%)	2,096 (1.6%)	▲ 374
その他の貯金	310 (0.1%)	312 (0.1%)	2
計	206,269 (100.0%)	205,700 (100.0%)	▲ 569
譲渡性貯金	- (0.0%)	- (0.0%)	-
合計	206,269 (100.0%)	205,700 (100.0%)	▲ 569

注1：流動性貯金＝当座貯金＋普通貯金＋貯蓄貯金＋通知貯金

注2：定期性貯金＝定期貯金＋定期積金

注3：()内は構成比です。

(2) 貯金商品

貯金商品につきましては <https://www.ja-fukutou.or.jp/bank/save/> をご覧ください。

2. 地域への資金供給の状況

組合員の皆さまへの融資をはじめ、地域の皆さまの暮らしや、農業者・事業者の皆さまの事業に必要な資金を融資しています。また、地方公共団体・農業関連産業等へも融資し、地域経済の質的向上・発展に貢献しています。さらに、住宅支援機構、日本政策金融公庫等の融資の申し込みのお取次ぎもしています。

(1) 貸出金残高 (令和5年9月末) (単位：百万円)

組合員等	地方公共団体等	その他	合計
88,739	-	12,531	101,271

(2) 制度融資取扱状況 (単位：百万円)

資金名	制度の概要・趣旨	取扱実績
福岡市農林業金融資金	市内の農林業者の方々が経営の近代化に必要とする事業資金を融資するための制度です。	-
福岡市商工金融資金	商工金融資金制度は、市内で事業を営む中小企業の方々が必要とする事業資金を長期・低利で融資するための制度です。	63

(3) 融資商品

融資商品につきましては <https://www.ja-fukutou.or.jp/loan> をご覧ください。

3. 文化的・社会的貢献に関する事項（地域とのつながり）

（1）文化的・社会的地域への貢献に関する事項

- ・各地域の特性を活かした支店行動計画、組織・組合員と連携した協同活動により、地域活性化をめざしています。
- ・直売所「愛菜市場」で、安全・安心な地元産農産物の販売を行っています。
- ・幼稚園を対象に野菜作り体験を通じ、食農教育活動を行っています。
- ・女性部によるサークル活動や教養講座を開催し、文化的活動を行っています。
- ・地域の方を対象としたミニデイを開催しています。
- ・小学校で女性部ボランティアグループ「JA夢塾」によるみそ講習会を通じ、食農教育活動を行っています。
- ・東区の小学校に、食農教育補助教材として「ちゃぐりん」を寄贈しています。
- ・農地を荒廃させないため、JAによる農作業受託事業を行い、荒廃地の解消に取り組んでいます。
※令和5年度上半期実績：26軒50回（34,406㎡）

（2）情報発信活動

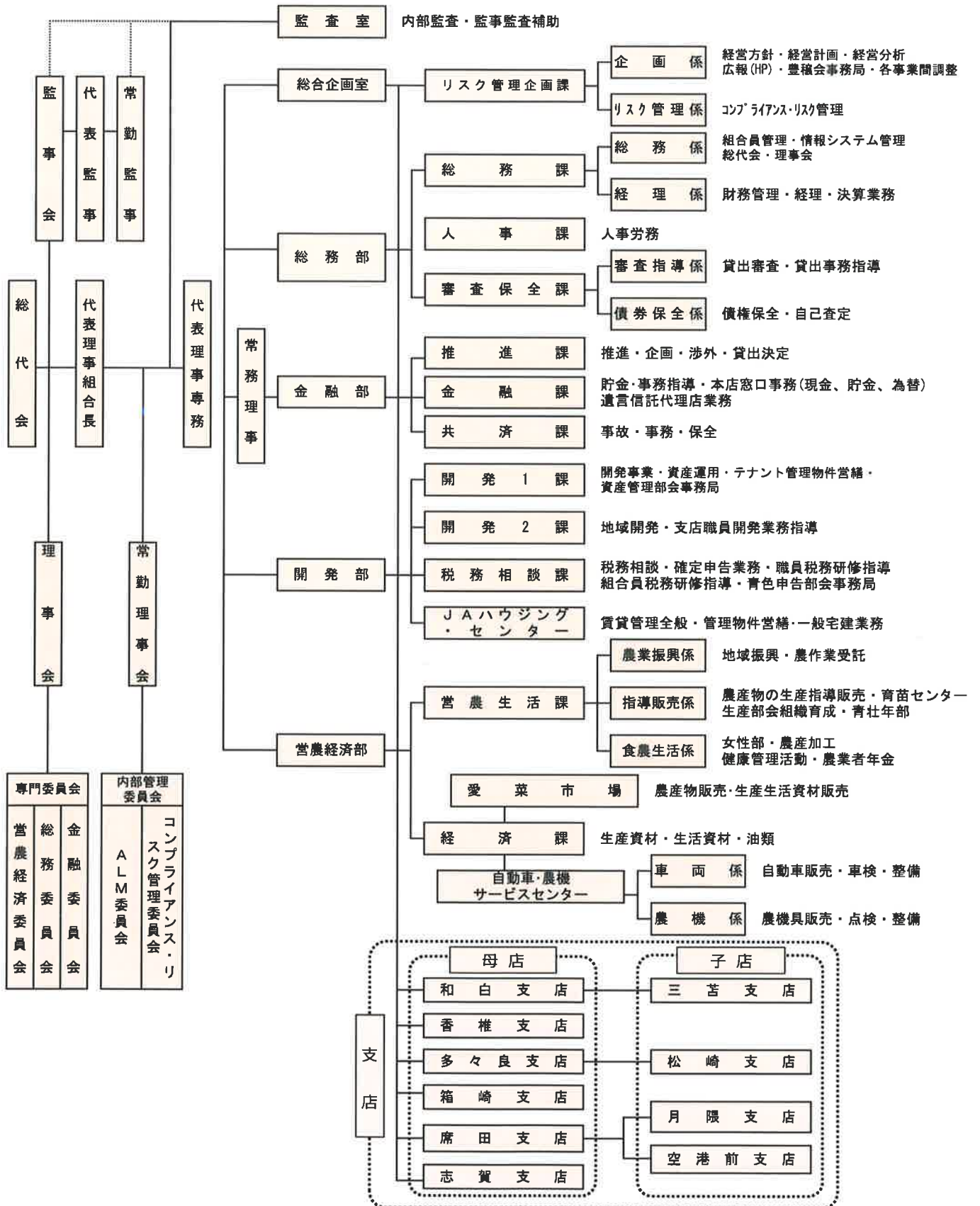
- ・ホームページやSNS（Instagram、LINE、フェイスブック）にて、当JA組織概要や各事業の紹介、イベントのご案内や地域貢献活動など最新の情報を発信しています。
(<https://www.ja-fukutou.or.jp/>)
- ・農業者向け「稲作だより」を発行しています。（年4回）
- ・組合員の営農および生活に関する情報誌として、「家の光、地上、ちゃぐりん」(JAグループ家の光)の普及活動を行っています。
- ・日本農業新聞の普及活動を行っています。

I 地域貢献に関する取り組み

(3) 店舗体制

経営管理機構図

令和5年10月1日現在



・支店・事業所・施設は <https://www.ja-fukutou.or.jp/branch/index.php> をご覧ください。

II 財務状況や事業に関する取り組み

(1) 金融再生法開示債権 (単体) (単位：百万円)

債権区分	令和5年3月末	令和5年9月末	増	減
破綻更正債権及びこれらに準ずる債権	182	182		0
危険債権	39	39		0
要管理債権	-	-		-
正常債権	99,021	99,021		0
合計	100,986	100,986		0

令和5年9月末の計数は以下の方法により算出しています。

注1：各債権区分額は、令和5年3月末時点の債権額を基準としています。

注2：令和5年3月末から令和5年9月末までの間に債務者区分の変更が必要と認識した先については、9月末時点の債務者の状況に基づき債務者区分を変更しています。

(2) 単体自己資本比率

令和5年3月末

11.54%

注1：令和5年9月末時点において、自己資本比率に大きな影響を与える経営・財務状況の変動は認められておりません。

(3) 主要勘定の状況 (単位：百万円)

	令和4年9月末	令和5年3月末	令和5年9月末
貯金	205,509	203,970	204,912
貸出金	101,155	100,888	101,271
預け金	116,904	114,307	114,991
有価証券	-	-	-

(4) 有価証券等時価情報

【有価証券】 (単位：百万円)

種類	令和5年3月末			令和5年9月末		
	取得価額	時価	評価損益	取得価額	時価	評価損益
売買目的	-	-	-	-	-	-
満期保有目的	-	-	-	-	-	-
その他	-	-	-	-	-	-
合計	-	-	-	-	-	-

注1：9月末の有価証券の時価は、9月末日における市場価格等に基づく時価としています。

注2：取得価額は、償却原価法適用前、減損処理前のものです。